



NAŚCIENNE  
WALL-MOUNTED  
HOODS

# ETNA LUX

## OKAP NAŚCIENNY / WALL-MOUNTED HOOD

Sterowanie / Control: pilot na podczerwień (opcjonalnie),  
elektroniczne z wyświetlaczem  
remote control infrared (optional), electronic control with display

Maksymalna wydajność turbiny / Air flow maximum: 700 m<sup>3</sup>/h  
850 m<sup>3</sup>/h

Stopnie prędkości / Speed range: 4

Oświetlenie / Light source: pasek LED/LED strip: 2x3 W (900 mm)  
pasek LED/LED strip: 2x4 W (1200 mm)

Wykończenie / Finishing: stal w kolorze białym, czarnym  
steel in white, black

Poziom głośności / Noise level: 44÷64 dB(A) (700 m<sup>3</sup>/h)  
42÷69 dB(A) (850 m<sup>3</sup>/h)

Wariant pracy / Mode: wyciąg lub pochłaniacz  
extraction or recirculation

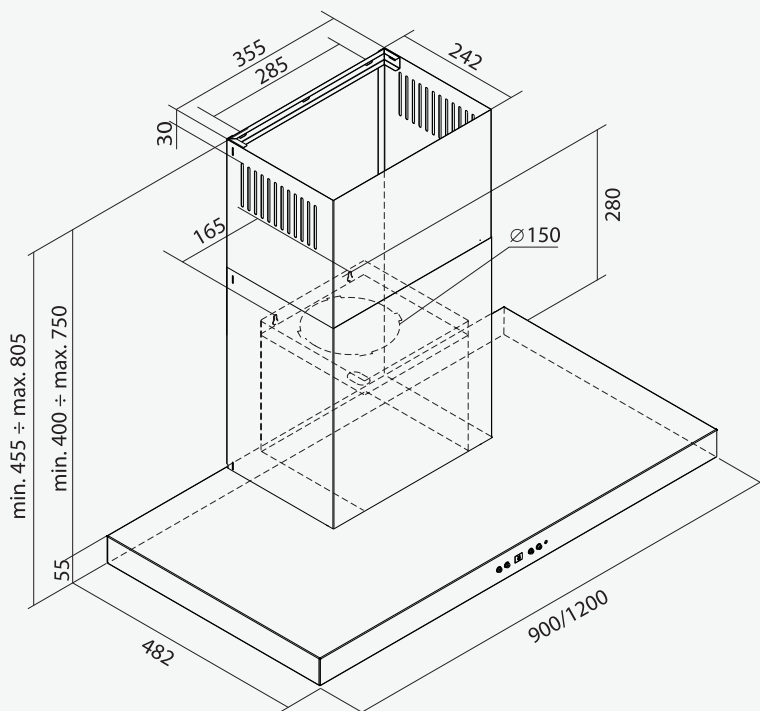


Dostępne kolory:  
Available colours:



Biały połysk  
Gloss white

Czarny mat  
Matt black



Dostępne szerokości:  
Widths available: 900 mm, 1200 mm



KLASA ENERGETYCZNA  
ENERGY CLASS



EFEKTYWNA FILTRACJA  
EFFECTIVE FILTRATION



CICHA PRACA  
SILENT WORK



PILOT  
REMOTE CONTROL



OŚWIETLENIE LED  
LED LIGHT



9 min.  
TIMER CZAS AUTOMATYCZNEGO WYŁĄCZENIA  
AUTOMATIC SHUTDOWN TIME



CARBON  
FILTER FILTR WĘGLOWY  
CARBON FILTER